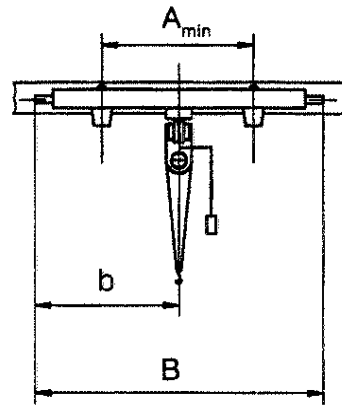
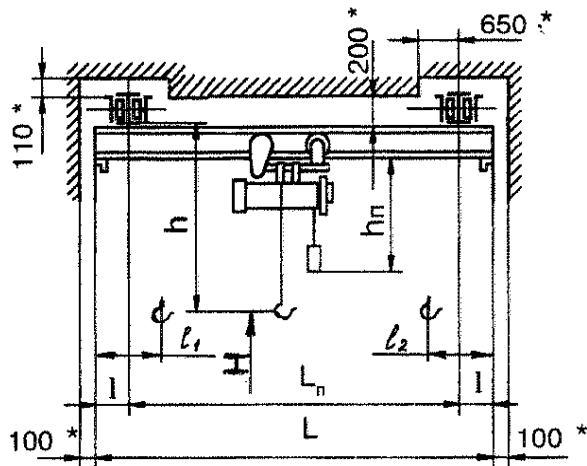


**ОПРОСНЫЙ ЛИСТ № 03.thr.01.01.006 (на двух листах)**  
**Кран мостовой подвесной однобалочный управление с пола г/п 10,0т**  
**по ГОСТ 7890-93, ТУ 8901.11.00.001**

**ТЕХНИЧЕСКИЕ ХАРАКТЕРИСТИКИ**

1. Грузоподъемность, т	- 10,0
2. Высота подъема, м	- см. табл.
3. Группа режима работы	- 3К ГОСТ 25546 (А3 ИСО 4301)
4. Скорость передвижения крана, м/с	- см. табл.
5. Нагрузка на колесо при работе, Р, кН	- см. табл.
6. Конструктивная масса, т	- см. табл.
7. Категория размещения	- У2, У3 (под навесом, в помещении)
8. Род тока и напряжение силовой цепи	- переменный - 380 В; 50 Гц
9. Температура окружающей среды, град. С	- -20...+40 (-40...+40)
10. Исполнение крана	- общепромышленное, пожаробезопасное



\* - не менее

**Основные параметры и размеры кранов**

Пролет крана Lп, м	от 4,5 до 15	
Высота подъема, м	от 9 до 36	
Номер профиля двутавровой балки для кранового пути по ГОСТ 19425-74	45М	
Размеры, мм	A min	2200
	B min	2900
	b min	1450
	H max	2360
Масса, т	от 5,78 до 7,31	
Нагрузка на одну двух колесную ходовую тележку при работе крана, кН	от 75,6 до 82,8	
Скорость подъема, м/с	0,1	
Скорость передвижения, м/с	0,33	

# ОПРОСНЫЙ ЛИСТ № 03.thr.01.01.01.006

Кран мостовой подвесной однобалочный управление с пола г/п 10,0т  
по ГОСТ 7890-93, ТУ 8901.11.00.001

## ТЕХНИЧЕСКИЕ ТРЕБОВАНИЯ

1. За изготовителем сохраняется право внесения изменений в конструкцию крана, не влекущих изменений параметров, оговоренных в настоящем опросном листе.
2. В случае потребности в конкретном кране из данного опросного листа, Заказчик посылает Изготовителю (ОАО "Технорос") запрос с указанием номера опросного листа (в данном случае **ОПРОСНЫЙ ЛИСТ № 03.thr.01.01.01.006**) для уточнения технических характеристик и условий поставки.
3. Один экземпляр заполненного заказчиком опросного листа остается у Заказчика, а второй направляется Изготовителю.

## СВЕДЕНИЯ, СООБЩАЕМЫЕ ЗАКАЗЧИКОМ

1. Полная длина крана L, м. \_\_\_\_\_
2. Пролет крана, Lп, м. \_\_\_\_\_
3. Высота подъема, H, м. \_\_\_\_\_
4. Категория размещения ненужное зачеркнуть (У2-под навесом, У3-в помещении)
5. Исполнение крана ненужное зачеркнуть (общепромышленное, пожаробезопасное)
6. Характеристики среды \_\_\_\_\_
7. Токоподвод ненужное зачеркнуть (кабельный, троллейный)
8. Температура окружающей среды, град. С \_\_\_\_\_
9. Наименование транспортируемого груза \_\_\_\_\_
10. Количество заказываемых кранов \_\_\_\_\_
11. Дополнительные требования \_\_\_\_\_
12. Наименование предприятия (организации) \_\_\_\_\_
13. Адрес предприятия (организации, почтовый) \_\_\_\_\_
14. Руководитель предприятия (должность) \_\_\_\_\_  
Фамилия, инициалы \_\_\_\_\_

*место печати*

*подпись*