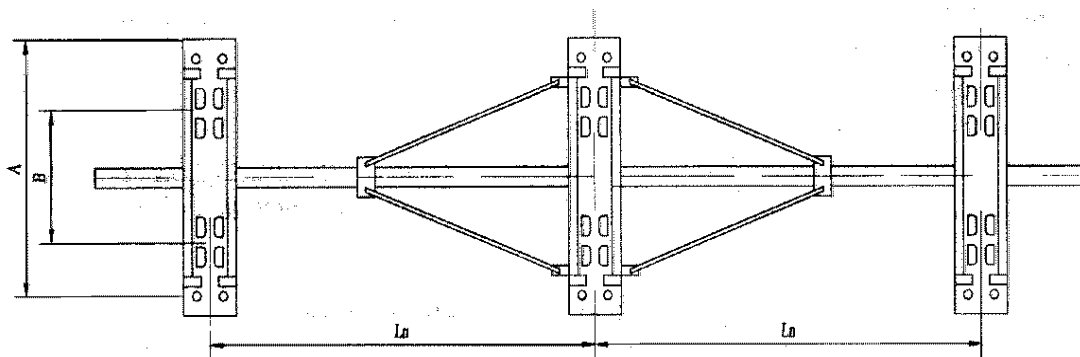
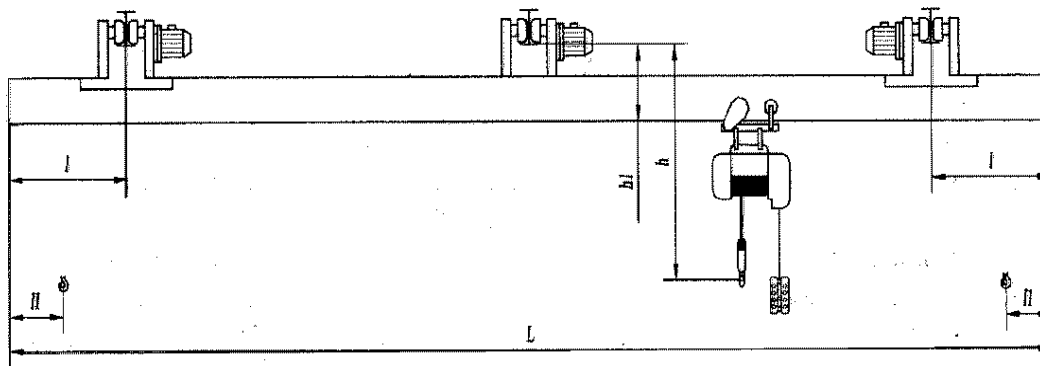


ТЕХНИЧЕСКИЕ ХАРАКТЕРИСТИКИ

1. Грузоподъемность, т	- 10
2. Высота подъема, м	- см. табл.
3. Группа режима работы	- ЗК ГОСТ 25546 (АЗ ИСО 4301)
4. Скорость передвижения крана, м/с	- 0,46
5. Нагрузка на колесо при работе, Р, кН	- см. табл.
6. Суммарная мощность электродвигателей, кВт, не более	- 17
7. Конструктивная масса, т	- см. табл.
8. Категория размещения	- У2, У3 (под навесом, в помещении)
9. Род тока и напряжение силовой цепи	- переменный - 380 В; 50 Гц
10. Температура окружающей среды, град. С	- -20...+40 (-40...+40)
11. Исполнение крана	- общепромышленное, пожаробезопасное или взрывобезопасное
12. Характеристика взрывобезопасности	- класс взрывоопасной зоны-В1; категория взрывоопасной смеси-ПВ, ПС; группа взрывоопасной смеси-Т4



Полная длина L	Пролет L_n	Длина консолей	Высота подъема	A	B	l1	h	h1	Нагрузка на колесо при работе кН (не более)	Конструктивная масса т (не более)
м			мм		мм, не более			кН (не более)	т (не более)	
16,2... 17,4	7,5+7,5	0,6... 1,2	6, 12, 18, 24, 30, 36, 48	3150	2700	1100	2400	900	14,9	4,3
19,2... 21,0	9,0+9,0	0,6... 1,5						15,6	5,8	
22,2... 24,0	10,5+10,5							15,8	6,5	
25,2... 27,0	12,0+12,0	16,6						7,1		

ОПРОСНЫЙ ЛИСТ № 07.thr.01.01.01.012

Кран мостовой подвесной однобалочный двухпролетный управление с пола г/п 10т

ТЕХНИЧЕСКИЕ ТРЕБОВАНИЯ

1. За изготовителем сохраняется право внесения изменений в конструкцию крана, не влекущих изменений параметров, оговоренных в настоящем опросном листе.
2. В случае потребности в конкретном кране из данного опросного листа, Заказчик посылает Изготовителю (ОАО "Технорос") запрос с указанием номера опросного листа (в данном случае **ОПРОСНЫЙ ЛИСТ № 07.thr.01.01.01.012**) для уточнения технических характеристик и условий поставки.
3. Один экземпляр заполненного Заказчиком опросного листа остается у Заказчика, а второй направляется Изготовителю.

СВЕДЕНИЯ, СООБЩАЕМЫЕ ЗАКАЗЧИКОМ

1. Полная длина крана L, м.	_____
2. Пролет крана, Lк, м.	_____
3. Высота подъема, м.	_____
4. Исполнение крана <small>ненужное зачеркнуть</small> (общепромышленное, пожаробезопасное, взрывобезопасное)	_____
5. Характеристики среды	_____
6. Температура окружающей среды, град. С	_____
7. Наименование транспортируемого груза	_____
8. Количество заказываемых кранов	_____
9. Дополнительные требования	_____
10. Наименование предприятия <small>(организации)</small>	_____
11. Адрес предприятия <small>(организации, почтовый)</small>	_____
12. Руководитель предприятия <small>(должность)</small>	_____
Фамилия, инициалы	_____
п	<small>место печати</small> _____ <small>подпись</small>