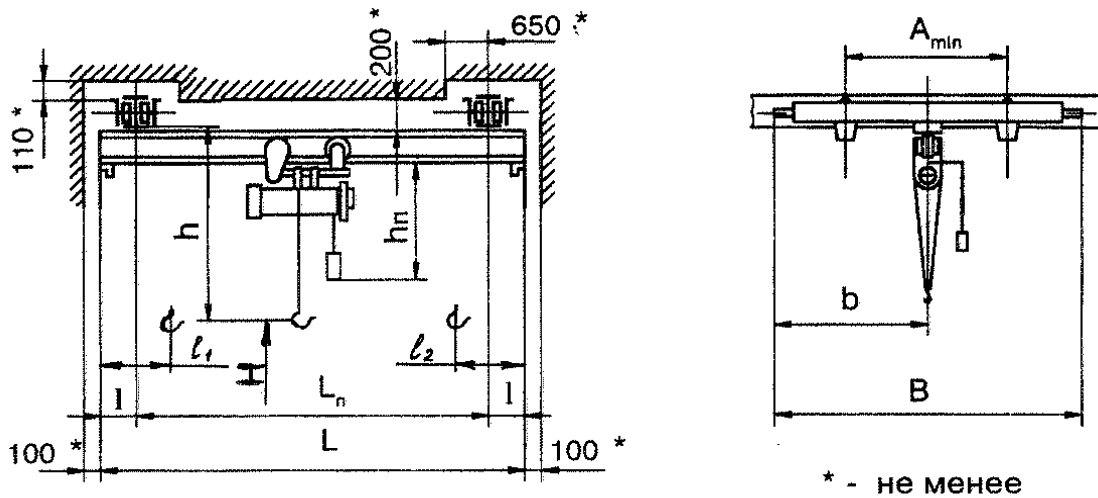


**ТЕХНИЧЕСКИЕ ХАРАКТЕРИСТИКИ**

1. Грузоподъемность, т	- 1
2. Высота подъема, м	- см. табл.
3. Группа режима работы	- 3К ГОСТ 25546 (А3 ИСО 4301)
4. Скорость передвижения крана, м/с	- см. табл.
5. Нагрузка на колесо при работе, Р, кН	- см. табл.
6. Конструктивная масса, т	- см. табл.
7. Категория размещения	- У2, У3 (под навесом, в помещении)
8. Род тока и напряжение силовой цепи	- переменный - 380 В; 50 Гц
9. Температура окружающей среды, град. С	- -20...+40 (-40...+40)
10. Исполнение крана	- общепромышленное, пожаробезопасное



**Основные параметры и размеры кранов**

Пролет крана L <sub>п</sub> , м	3,0	4,2	6,0	9,0	12,0	15,0
Высота подъема, м	от 6 до 36					
Номер профиля двутавровой балки для кранового пути по ГОСТ 19425	24М, 30М, 36М					
Размеры, мм	A min	600				
	B min	1252	1452		1702	
	b min	630	730		855	
	H max	375	435	495	615	
Масса, т	от 0.74 до 1.86					
Нагрузка на одну двух колесную ходовую тележку при работе крана, кН	7.2	7.4	7.8	8.5	9.2	
Скорость подъема, м/с	0,13					
Скорость передвижения, м/с	от 0,35 до 0,53					

# ОПРОСНЫЙ ЛИСТ № 99.thr.01.01.01.001

Кран мостовой подвесной однобалочный управление с пола г/п 1т  
по ГОСТ 7890-93, ТУ 8901.11.00.001

## ТЕХНИЧЕСКИЕ ТРЕБОВАНИЯ

1. За изготовителем сохраняется право внесения изменений в конструкцию крана, не влекущих изменений параметров, оговоренных в настоящем опросном листе.
2. В случае потребности в конкретном кране из данного опросного листа, Заказчик посылает Изготовителю (ОАО "Технорос") запрос с указанием номера опросного листа (в данном случае **ОПРОСНЫЙ ЛИСТ № 99.thr.01.01.01.001**) для уточнения технических характеристик и условий поставки.
3. Один экземпляр заполненного заказчиком опросного листа остается у Заказчика, а второй направляется Изготовителю.

## СВЕДЕНИЯ, СООБЩАЕМЫЕ ЗАКАЗЧИКОМ

1. Полная длина крана L, м. \_\_\_\_\_
2. Пролет крана, Lп, м. \_\_\_\_\_
3. Высота подъема, H, м. \_\_\_\_\_
4. Категория размещения  ненужное зачеркнуть (У2-под навесом, У3-в помещении)
5. Исполнение крана  ненужное зачеркнуть (общепромышленное, пожаробезопасное)
6. Характеристики среды \_\_\_\_\_
7. Токоподвод  ненужное зачеркнуть (кабельный, троллейный)
8. Температура окружающей среды, град. С \_\_\_\_\_
9. Наименование транспортируемого груза \_\_\_\_\_
10. Количество заказываемых кранов \_\_\_\_\_
11. Дополнительные требования \_\_\_\_\_
12. Наименование предприятия (организации) \_\_\_\_\_
13. Адрес предприятия (организации, почтовый) \_\_\_\_\_
14. Руководитель предприятия (должность) \_\_\_\_\_  
Фамилия, инициалы \_\_\_\_\_

место печати

\_\_\_\_\_ подпись