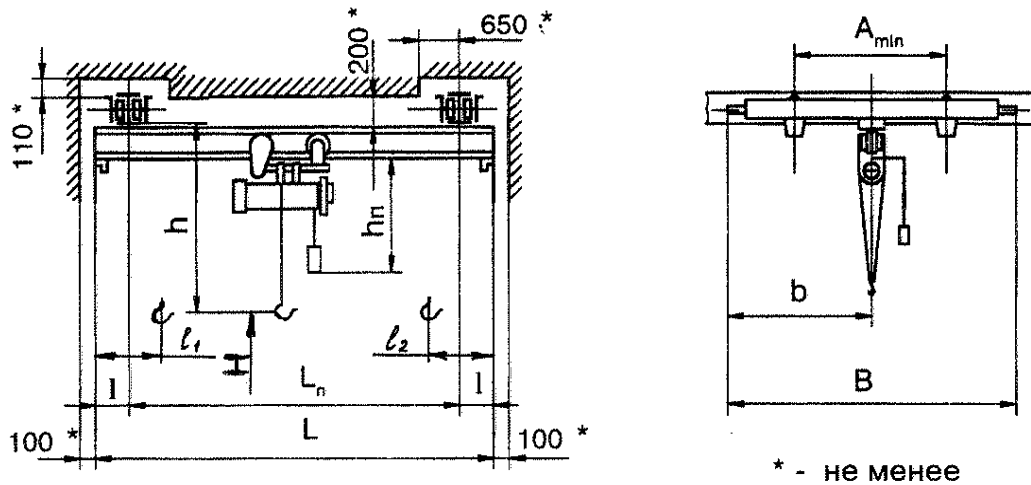


ОПРОСНЫЙ ЛИСТ № 99.thr.01.01.004 (на двух листах)
Кран мостовой подвесной однобалочный управление с пола г/п 5,0т
по ГОСТ 7890-93, ТУ 8901.11.00.001

ТЕХНИЧЕСКИЕ ХАРАКТЕРИСТИКИ

1. Грузоподъемность, т	- 5,0
2. Высота подъема, м	- см. табл.
3. Группа режима работы	- 3К ГОСТ 25546 (А3 ИСО 4301)
4. Скорость передвижения крана, м/с	- см. табл.
5. Нагрузка на колесо при работе, Р, кН	- см. табл.
6. Конструктивная масса, т	- см. табл.
7. Категория размещения	- У2, У3 (под навесом, в помещении)
8. Род тока и напряжение силовой цепи	- переменный - 380 В; 50 Гц
9. Температура окружающей среды, град. С	- -20...+40 (-40...+40)
10. Исполнение крана	- общепромышленное, пожаробезопасное



Основные параметры и размеры кранов

Пролет крана L _п , м	3,0	4,2	6,0	9,0	12,0	15,0
Высота подъема, м	от 6 до 36					
Номер профиля двутавровой балки для кранового пути по ГОСТ 19425	30М, 36М, 45М					
Размеры, мм	A min	900				
	B min	1715	2096			
	b min	930	1050			
	H max	530	600	735		
Масса, т	от 1,75 до 4,78					
Нагрузка на одну двух колесную ходовую тележку при работе крана, кН	15,7	16,4	16,9	17,4	17,9	
Скорость подъема, м/с	0,13					
Скорость передвижения, м/с	0,53					

ОПРОСНЫЙ ЛИСТ № 99.thr.01.01.01.004

Кран мостовой подвесной однобалочный управление с пола г/п 5,0т
по ГОСТ 7890-93, ТУ 8901.11.00.001

ТЕХНИЧЕСКИЕ ТРЕБОВАНИЯ

1. За изготовителем сохраняется право внесения изменений в конструкцию крана, не влекущих изменений параметров, оговоренных в настоящем опросном листе.
2. В случае потребности в конкретном кране из данного опросного листа, Заказчик посылает Изготовителю (ОАО "Технорос") запрос с указанием номера опросного листа (в данном случае **ОПРОСНЫЙ ЛИСТ № 99.thr.01.01.01.004**) для уточнения технических характеристик и условий поставки.
3. Один экземпляр заполненного заказчиком опросного листа остается у Заказчика, а второй направляется Изготовителю.

СВЕДЕНИЯ, СООБЩАЕМЫЕ ЗАКАЗЧИКОМ

1. Полная длина крана L, м. _____
 2. Пролет крана, Lп, м. _____
 3. Высота подъема, H, м. _____
 4. Категория размещения ненужное зачеркнуть (У2-под навесом, У3-в помещении)
 5. Исполнение крана ненужное зачеркнуть (общепромышленное, пожаробезопасное)
 6. Характеристики среды _____
 7. Токоподвод ненужное зачеркнуть (кабельный, троллейный)
 8. Температура окружающей среды, град. С _____
 9. Наименование транспортируемого груза _____
 10. Количество заказываемых кранов _____
 11. Дополнительные требования _____
 12. Наименование предприятия (организации) _____
 13. Адрес предприятия (организации, почтовый) _____
 14. Руководитель предприятия (должность) _____
Фамилия, инициалы _____
- место печати* _____ *подпись*